



Illustré avec un système de rappel des câbles

CoRe+^{MC}

Borne intelligente de niveau 2 pour une utilisation privée, publique et commerciale

La borne CoRe+^{MC} est conçue pour des utilisations telles que les lieux de travail, les immeubles multi-résidentiels et les flottes. Elle convient également aux lieux publics.

Fiable et facile à utiliser

- Système unique de rappel de câble calibré avec poids suspendus pour retour de câble facile¹
- Conçue pour durer grâce à un boîtier robuste en aluminium de type 4X qui protège la borne de la poussière, des débris, de l'eau et de la glace
- Support intégré pour le câble qui permet un rangement sécuritaire

Performante et polyvalente

- Réduisez vos frais d'électricité grâce à nos technologies brevetées de partage de puissance et de limite de puissance
- Choix d'installation personnalisables qui s'adaptent à différentes configurations et stationnement

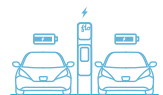
Borne intelligente, investissement futé

- Surveillez l'état de vos bornes et obtenez des rapports de données grâce à notre plateforme de gestion informatique²
- Maximisez le temps de disponibilité avec notre surveillance proactive des bornes et nos services d'intervention à distance²
- Faites évoluer vos installations facilement avec une trousse de raccordement en cascade offerte en option pour connecter en série plusieurs bornes de recharge sur le même circuit



Lieux de travail

Offrez des services de recharge pour VÉ à vos employés avec une solution qui saura évoluer avec vos besoins alors que de plus en plus de personnes choisissent les VE.



Flottes

Idéale pour les gestionnaires de flottes qui souhaitent développer leurs flottes de VÉ légers et moyens tout en maintenant des coûts d'exploitation raisonnables.

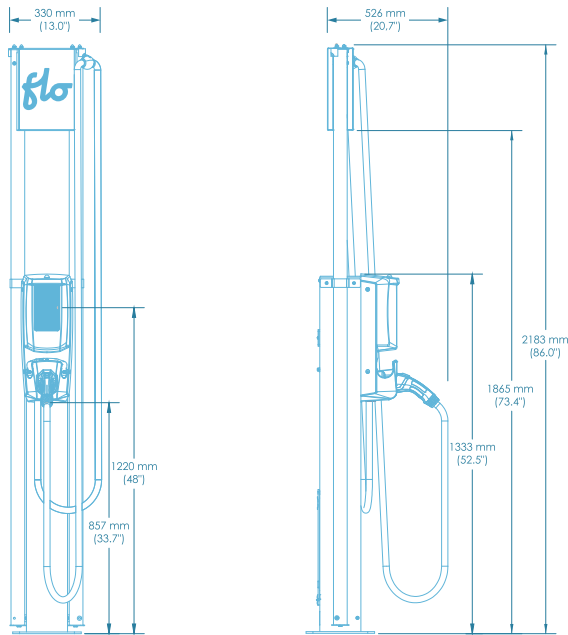
¹ En option

² Nécessite les services de gestion globale de FLO

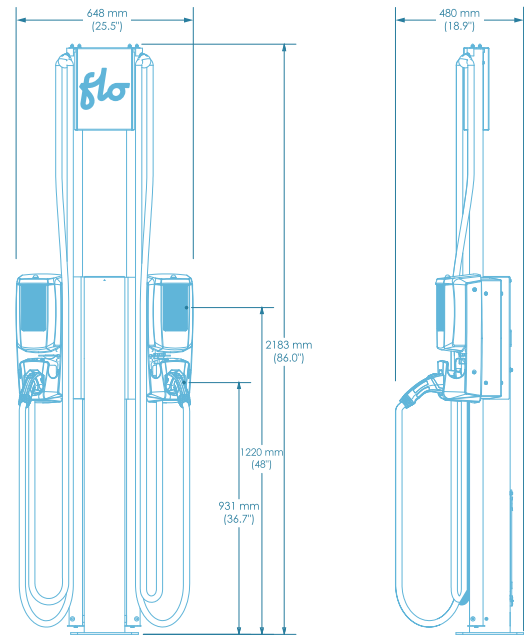
Configurations disponibles



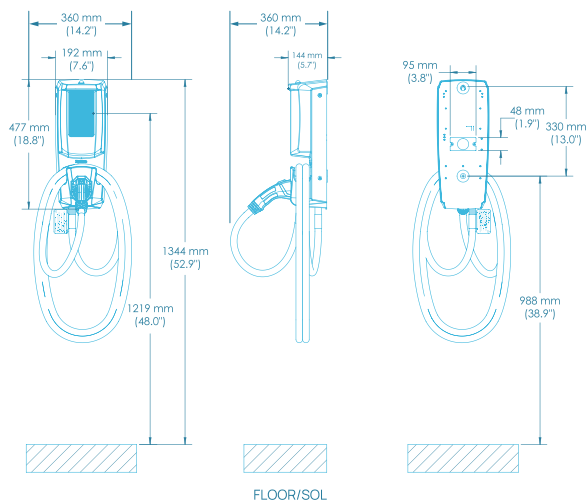
DIMENSIONS



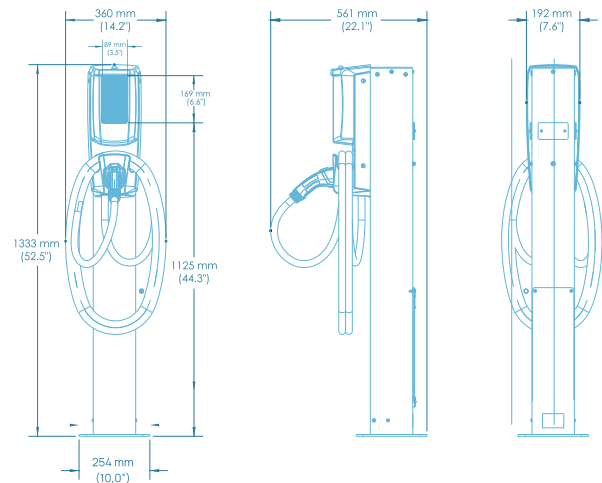
CoRe+^{MC} simple sur piédestal
avec système de rappel de câble



CoRe+^{MC} double côte à côte sur piédestal
avec système de rappel de câble



Montage mural CoRe+^{MC}
(sans système de rappel de câble)



CoRe+^{MC} simple sur piédestal
(sans système de rappel de câble)

Spécifications techniques

CARACTÉRISTIQUES PHYSIQUES

Boîtier	En aluminium Type 4X
Connecteur de la recharge	SAE J1772
Longueur des câbles	7,62 m / 25 pi
Système de rappel des câbles (optionnel)	7,62 m / 25 pi, calibré avec poids suspendus
Température de fonctionnement et d'entreposage	-40 °F à 122 °F / -40 °C à 50 °C
Poids	Borne de recharge : 9,5 kg / 21 lbs Piédestal : 14,5 kg / 32 lbs Système de rappel de câble: 6,8 kg / 15 lbs
Humidité	Jusqu'à 95 % (sans condensation)

CARACTÉRISTIQUES ÉLECTRIQUES

Charge électrique	208 VAC ou 240 VAC pour chaque borne de recharge
Puissance de charge	1,2 kW à 7,2 kW (puissance maximale configurable par logiciel)
Courant de sortie	De 6 A à 30 A (maximum configurable par logiciel)
Disjoncteur DDFT intégré	20 mA, autoréarmement (3 enclenchements espacés de 15 minutes)
Fréquence	60 Hz

INTERFACE ET CONTRÔLE

Lecteur de carte	ISO 14443 A/B, ISO 15693
------------------	--------------------------

CONNECTIVITÉ

Interface de communication	ZigBee IEEE 802.15.4 – réseau maillé
Réseau	Cellulaire – 4G/LTE (passerelle installée séparément)

CERTIFICATIONS ET CONFORMITÉ

Energy Star	Oui
Certifications	CSA- C22.2 No. 280; UL 2594, CSA C22.2 No 281.1 and 281.2 UL 2231-1 and 2231-2; homologuée UL CA - ICES-003 (A); conforme à l'ADA
Conformité EMI	E-U. - FCC 47 CFR part 15 class A; CAN - ICES-003 (A)
Précisions des mesures	Certifiée selon le California Type Evaluation Program (CTEP)



Pour en savoir plus
info@flo.com
1 (855) 543-8356
flo.com



Fabriqué en Amérique du Nord

Conçu et fabriqué par AddÉnergie
Technologies Inc. d/b/a FLO.
flo-core+-specsheat-fr-d-2025-01-23